

Ecofit-vårdsäng

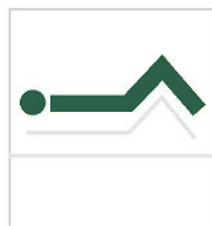
Tillgängliga modeller:

S80, S90, S100, S90 LOW, S90 LONG och XTRA 120 LOW

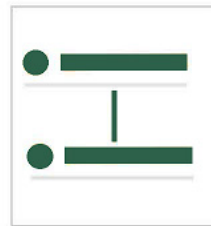
Lätt att använda och hemlik



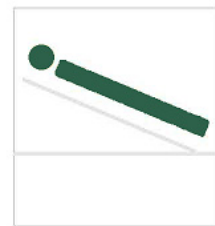
Ryggstödet
lutningsvinkel
0 - 70°



Fotdelens
lyftvinkel
0 - 30°



Höjdjustering
S: 38,5 - 81 cm
LOW: 22 - 64 cm



Trendelenburg-
funktion

Standardsammansättning

- Lätt och snabb att montera
- Designad så att en person kan montera den själv.
- En 4-delad metallram, där madrassens hållare är placerade i båda gavlarna.
- Storlek 90 x 200 cm (S90), 80 x 200 cm (S80) tai 100 x 200 cm (S100)
- Storlek 90 x 220 cm (S90 LONG)
- Storlek 90 x 200 cm (S90 LOW)
- Lätt att rengöra
- Alla metalldelar är skyddsbehandlade
- Elektriskt justerbar ryggdel med 70° lutning och fotdelens lutning 30°
- Därtill har fotdelen (gaveln) manuell höjdjustering i 5 olika positioner
- Elektrisk höjdjustering 38,5-81 cm, justeringsmellanrum 42,5 cm
- Elektrisk höjdjustering 22-64 cm, justeringsmellanrum 42 cm (S90 LOW)
- Hjulen kan låsas en åt gången (4 x 10 cm), (S90 LOW 4 x 7,5 cm)
- Gavlarnas innerpanel (2 stycken)
- Sänkbara sidopar (2 stycken)
- 9 V batteri gör det möjligt att sänka sängen även under elavbrott
- Låsbar fjärrkontroll
- Uppfyller standarden IEC 60601-2-52
- Skyddsklass IPX4
- Trygg arbetsvikt 220 kg (XTRA 380 kg)
- Sängens vikt 85,5 kg



Tilläggsutrustning

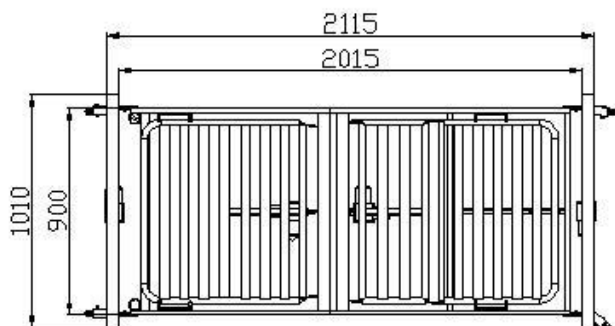
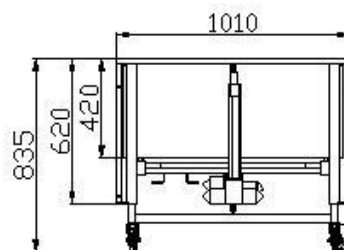
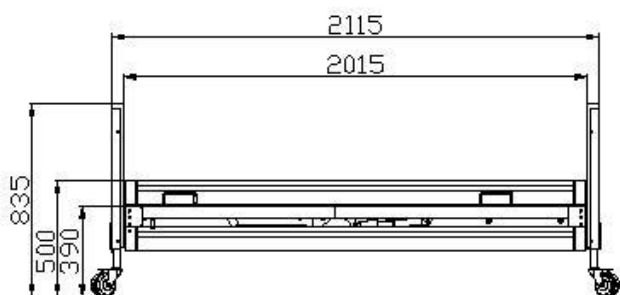
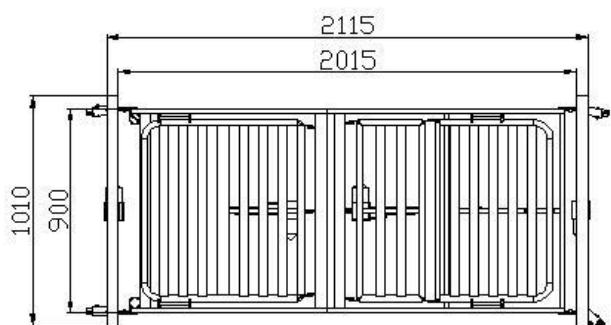
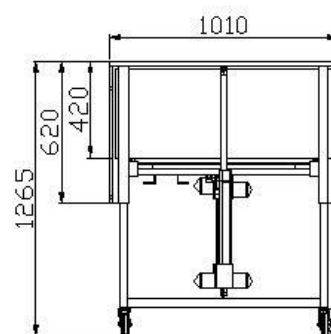
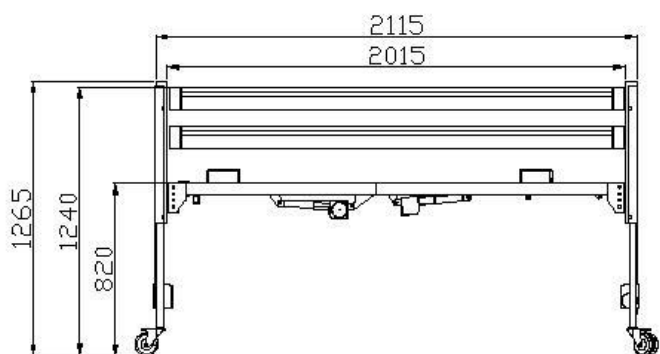
- Centrallåsning (till modellerna S80 och S90)
- Elektriskt justerbar Trendelenburg- / Anti-trendelenburg funktion
- Nattljus med automatisk detektor
- Gavlarnas yttre panel (1 st.)
- Ställning för att resa sig, max. vikt 80 kg
- Metallstöd för att resa sig; Ecofit ja Ecofit PRO
- Förhöjd kant
- Kantskydd



Produkten har registrerats i produktregistret.



Tekniska konstruktionsbilder och mått (Ecofit S90)





Suomen Terveysmaailma Oy

tfn. 09 4241 1200
myynti@terveysmaailma.fi
www.terveysmaailma.fi