

## Ecofit-hoitosängyt

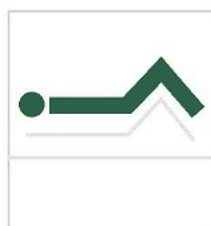
Saatavilla olevat mallit:

S80, S90, S100, S90 LOW, S90 LONG ja XTRA 120 LOW

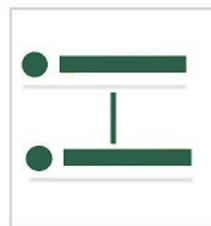
*Helppokäyttöinen ja kodinomainen*



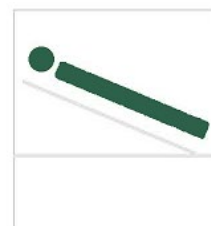
Selkänojan  
kallistuskulma  
0 - 70°



Jalkaosan  
nostokulma  
0 - 30°



Korkeudensäätö  
S: 38,5 - 81 cm  
LOW: 22 - 64 cm



Trendelenburg  
toiminto

## Peruskokoonpano

- Helppo ja nopea asentaa
- Suunniteltu asennettavaksi yhden henkilön toimesta
- 4-osainen metallirunko, jossa patjan pidikkeet molemmissa päädyissä
- Koko 90 x 200 cm (S90), 80 x 200 cm (S80) tai 100 x 200 cm (S100)
- Koko 90 x 220 cm (S90 LONG)
- Koko 90 x 200 cm (S90 LOW)
- Helppo puhdistaa
- Kaikki metalliosat on suojakäsitelty
- Sähköisesti säädettävä selkäosan kallistus 70° ja jalkaosan kallistus 30°
- Lisäksi jalkaosan (pääty) manuaalinen korkeussäätö 5 eri asentoon
- Sähköinen korkeudensäätö 38,5 - 81 cm, säätöväli 42,5 cm
- Sähköinen korkeudensäätö 22 - 64 cm, säätöväli 42 cm (S90 LOW)
- Yksittäin lukittavat pyörät (4 x 10 cm), (S90 LOW 4 x 7,5 cm)
- Päätyjen sisäpaneelit (2 kpl)
- Laskettavat laitaparit (2 kpl)
- 9 V paristo mahdollistaa sängyn laskemisen sähkökatkoksen aikana
- Lukittavissa oleva kaukosäädin
- IEC 60601-2-52 standardien mukainen
- Suojaluokitus IPX4
- Turvallinen työskentelypaino 220 kg (XTRA 380 kg)
- Sängyn paino 85,5 kg



## Lisävarusteet

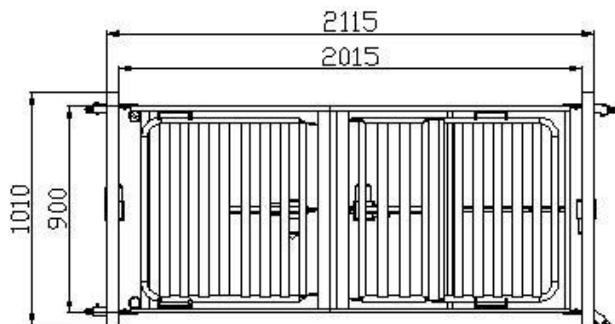
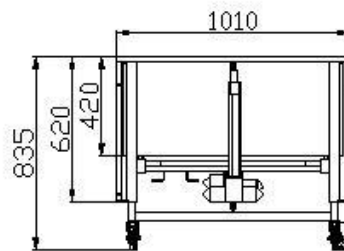
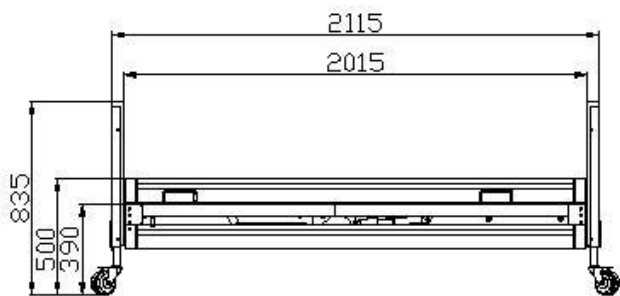
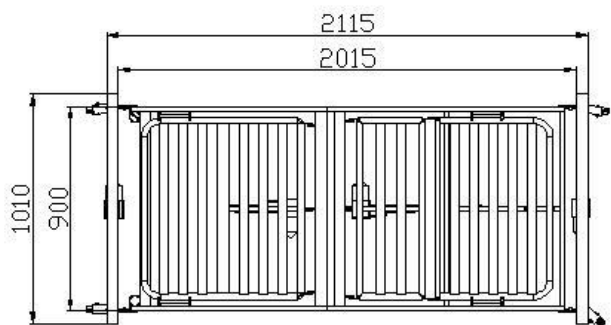
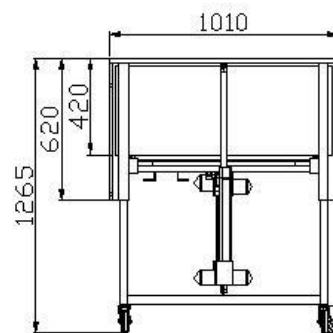
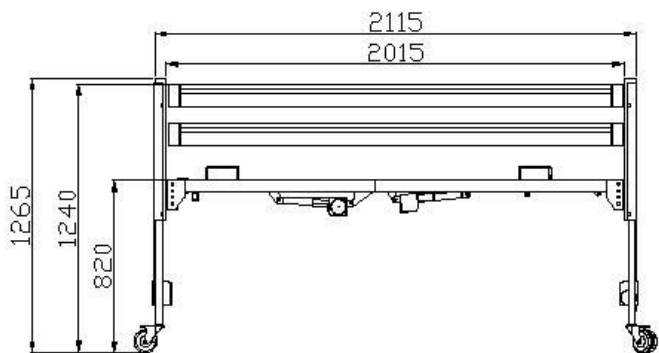
- Keskuslukitus (S80 ja S90 malleihin)
- Sähköisesti säädettävä Trendelenburg- / Anti-trendelenburg toiminto
- Yövalo automaattitunnistimella
- Päätyjen ulkopaneeli (1 kpl)
- Kohottautumisteline, maksimipaino 80 kg
- Metallinen nousutuki; Ecofit ja Ecofit PRO
- Korotettu laita
- Laitasuoja



Tuote on merkitty laiterekisteriin.



## Tekniset rakennekuvat ja mitat (Ecofit S90)





**Suomen Terveysmaailma Oy**

puh. 09 4241 1200  
myynti@terveysmaailma.fi  
[www.terveysmaailma.fi](http://www.terveysmaailma.fi)